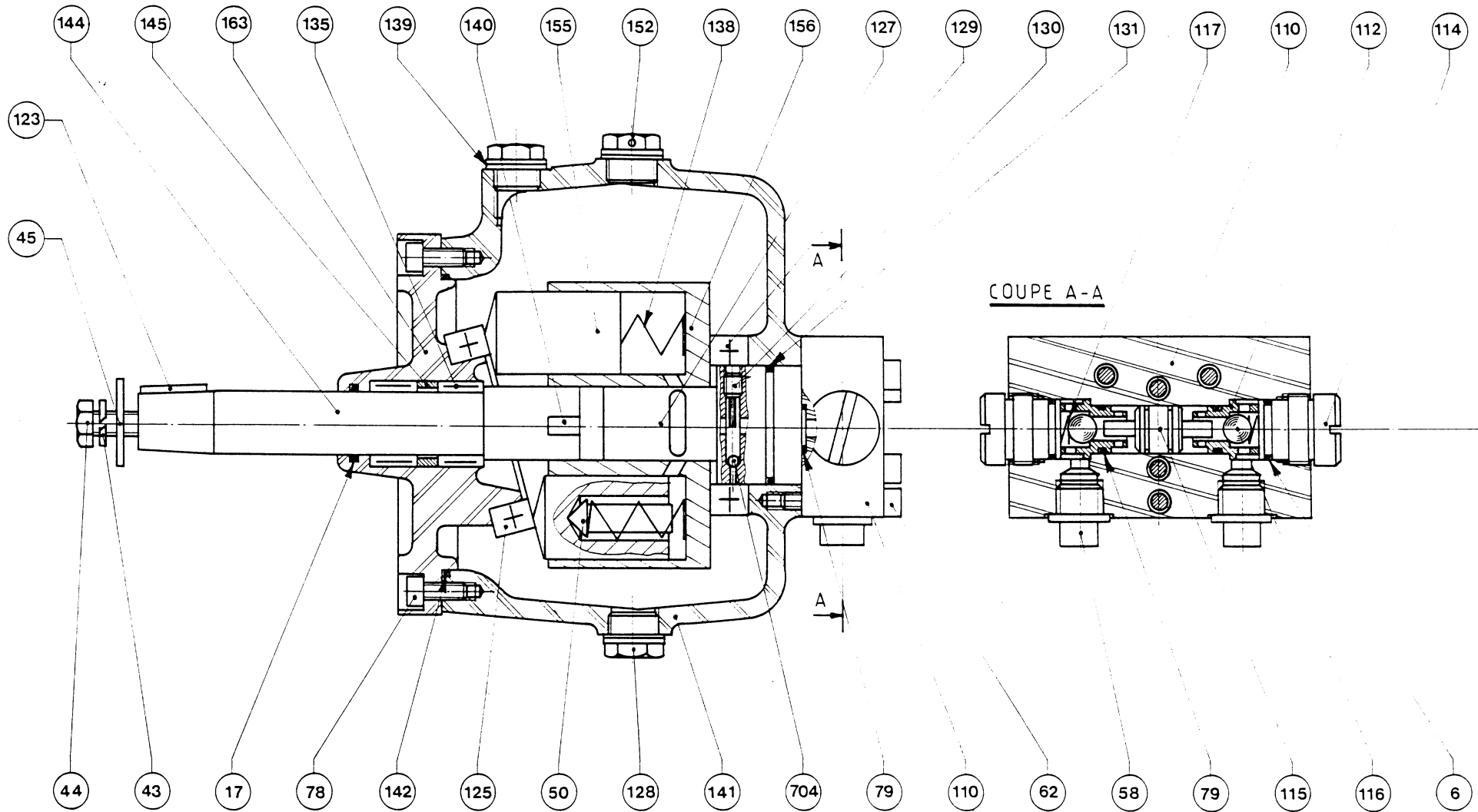


**2200088 POMPE 70 CT CAR**



Code**2200088**

Page 1 sur 1

Désignation**POMPE 70 CT + CAR.**

<u>Repère</u>	<u>Qté</u>	<u>Code</u>	<u>Désignation Composant</u>
0704	2	1100704	BILLE 6 ZT
0006	2	1200006	JOINT OR 17x2 N70
0017	1	1200017	JOINT OR 22x2 N70
0043	1	1200043	RONDELLE WZ 8 A4
0044	1	1200044	VIS H M 8x25 A2
0045	1	1200045	RONDELLE LL8 A2
0050	6	1200050	DOIGT PISTON 36 CT
0058	3	1200058	BOUCHON STOCKAGE M G3/8
0079	4	1200079	JOINT OR 12x2 N70
0110	1	1200110	CORPS CAR. 36-60 CT
0112	2	1200112	SUPPORT BILLE CAR 36-60 CT
0114	2	1200114	BOUCHON CAR 36-60 CT (indice B)
0115	1	1200115	TIROIR CAR 36-60 CT
0116	2	1200116	BILLE 9,5 ZT
0117	2	1200117	RESSORT CYLINDRIQUE 7x8x26 (CLAPET 36-60)
0123	1	1200123	CLAVETTE PARALLELE B 6x6x20 A2
0125	1	1200125	BUTEE BILLES 51110
0127	1	1200127	AXE DISTRIBUTION 36 CT
0128	2	1200128	BOUCHON H G3/8 LAITON-N
0129	1	1200129	BUTEE BILLES 51108
0130	2	1200130	VIS ASPIRATION 36 CT
0131	1	1200131	JOINT OR 36x2 N70
0135	2	1200135	DOUILLE AIGUILLES HK 22x28x16
0138	6	1200138	RESSORT CYLINDRIQUE 10,5x13,5x64 (36 CT)
0139	2	1200139	JOINT PLAT G3/8 A
0140	1	1200140	CLAVETTE PARALLELE B 6x10x33 A60 ZN
0141	1	1200141	RESERVOIR 36 CT
0142	1	1200142	JOINT OR 96x2 N70
0144	1	1200144	ARBRE 36 CT
0145	1	1200145	ENTRETOISE 36 CT
0152	1	1200152	BOUCHON H EVENT G3/8 PLASTIQUE
0155	6	1200155	PISTON 60 CT
0156	1	1200156	BARILLET 60 CT
0163	1	1200163	FLASQUE 70 CT
0062	5	1300062	VIS CHC M 6x40 8-8 ZN-BIC
0078	8	1300078	VIS CHC M 6x20 8-8 ZN-BIC

**Code Désignation Sous-Ensemble**

1200604	POCHETTE JOINTS 36 CT
1200637	POCHETTE JOINTS CAR 36-60 CT
1202225	AXE DISTRIBUTION EQUIPE 36 CT
1202227	FLASQUE EQUIPE 70 CT
1202229	DOUILLE AIGUILLES COMPLETE 36 CT
2200090	CAR 36-60 CT