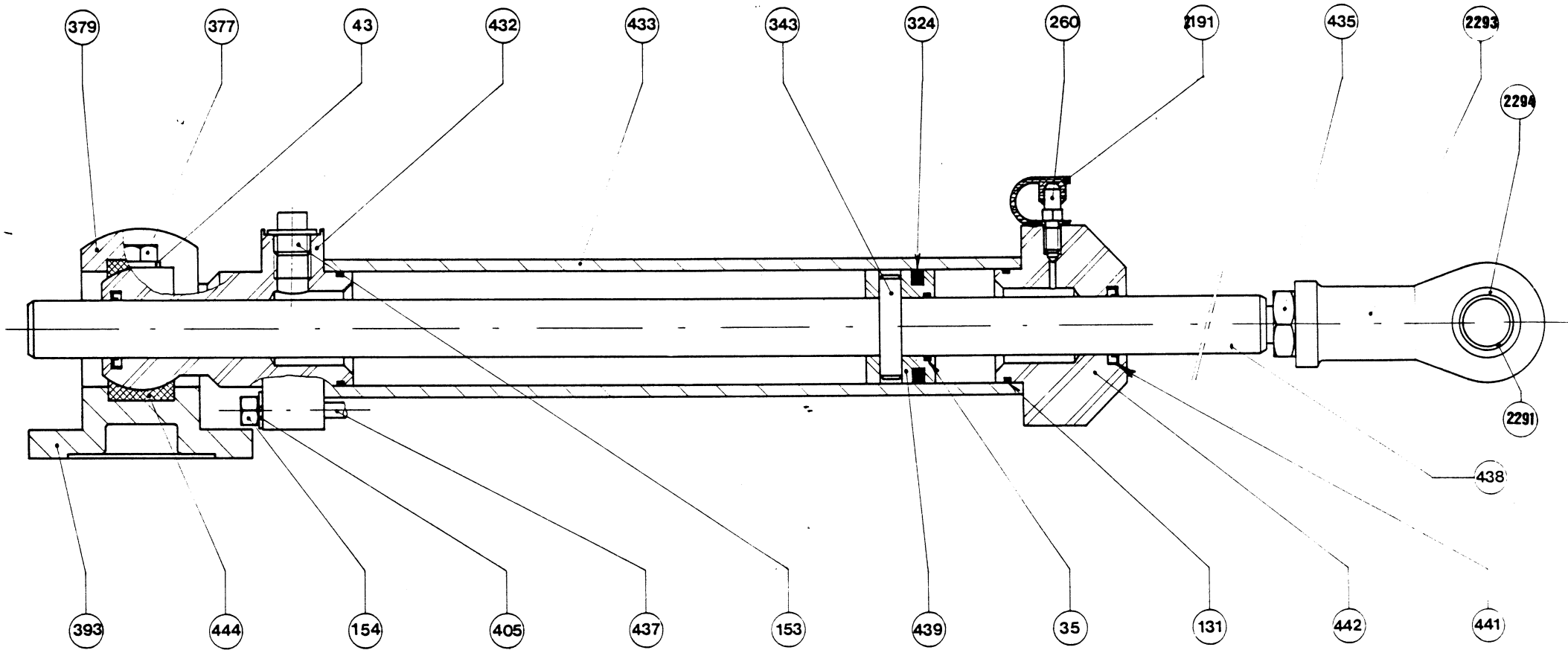


**2200075 VHM 40 DTP**



**Code****2200075**

Page 1 sur 1

**Désignation****VHM 40 DTP**

<i>Repère</i>	<i>Qté</i>	<i>Code</i>	<i>Désignation Composant</i>
0043	2	1200043	RONDELLE WZ 8 A4
0131	2	1200131	JOINT OR 36x2 N70
0153	2	1200153	BOUCHON STOCKAGE M G1/4
0154	4	1200154	ECROU HFR M6 A2
0260	2	1200260	PURGEUR VHM
0343	1	1200343	GOUPILLE G6 8x36 S250
0377	2	1200377	VIS H M 8x40 A2
0379	1	1200379	COUVERCLE PALIER VHM 32 DTP
0393	1	1200393	PALIER SUPPORT VHM 32 DTP
0405	4	1200405	RONDELLE WZ 6 A4
0432	1	1200432	FOND VHM 40 DTP
0433	1	1200433	TUBE VHM 40 DTP
0435	1	1200435	ECROU HM M16 A2
0437	4	1200437	TIRANT VHM 40 DTP LG 298
0438	1	1200438	TIGE VHM 40 DTP
0439	1	1200439	PISTON VHM 40 DTP
0441	2	1200441	JOINT LEVRES 20x26,5x4 N85
0442	1	1200442	NEZ VHM 40 DTP
0444	2	1200444	DEMI COUSSINET PALIER VHM 40 DTP
2191	2	1202191	PROTECTION PURGEUR VHM
2291	1	1202291	ROTULE CHAPE DIAM.17
2293	1	1202293	CORPS CHAPE DIAM.17
2294	1	1202294	COUSSINET CHAPE DIAM.15 / 17
0324	1	1210324	JOINT S 55044-0400-10N+OR 216
0035	1	1660035	JOINT OR 20x2 N70

**Code Désignation Sous-Ensemble**

1200403	PALIER EQUIPE VHM 40 DTP
1200436	CHAPE ROTULE DIAM.17
1200619	POCHETTE JOINTS VHM 40 DTP
1201600	TIGE EQUIPEE VHM 40 DTP