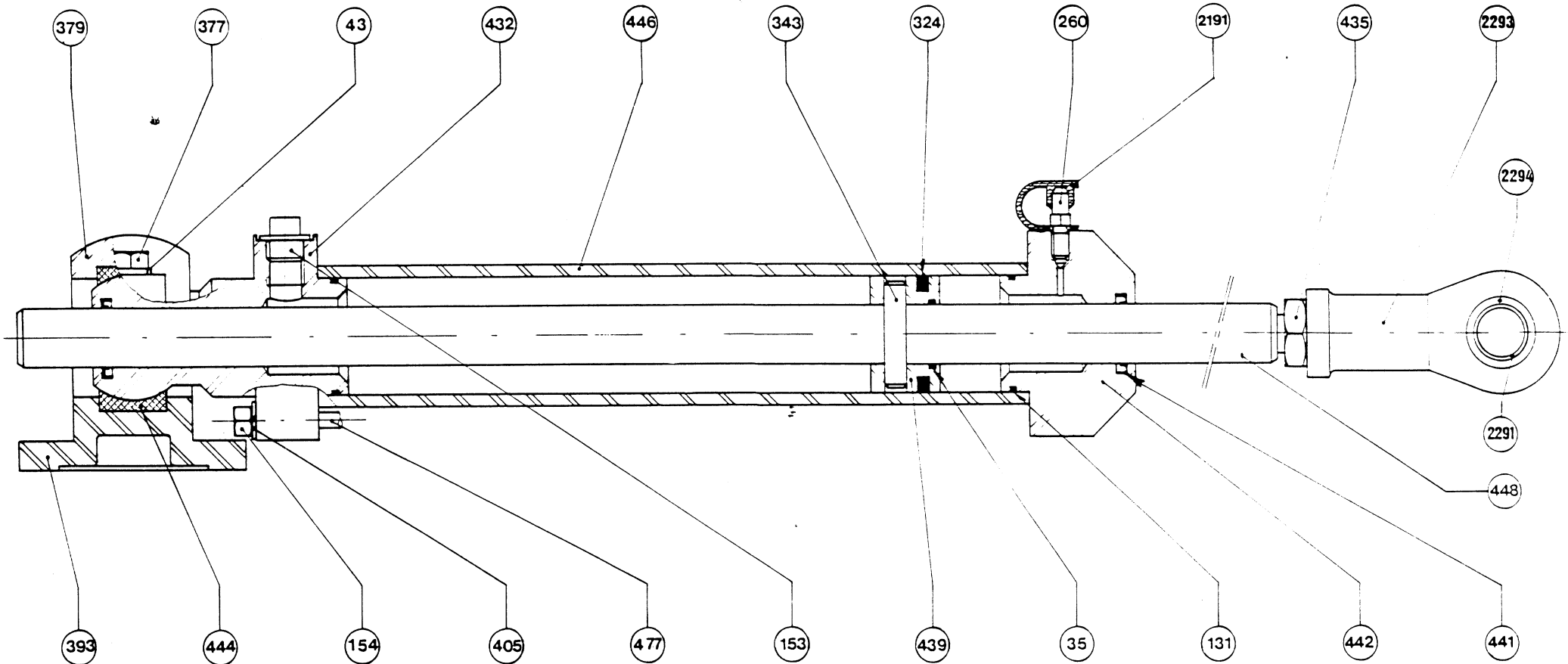


2200496 VHM 40 DTP 254



Code

2200496

Page 1 sur 1

Désignation

VHM 40 DTP 254

<i>Repère</i>	<i>Qté</i>	<i>Code</i>	<i>Désignation Composant</i>
0043	2	1200043	RONDELLE WZ 8 A4
0131	2	1200131	JOINT OR 36x2 N70
0153	2	1200153	BOUCHON STOCKAGE M G1/4
0154	4	1200154	ECROU HFR M6 A2
0260	2	1200260	PURGEUR VHM
0343	1	1200343	GOUPILLE G6 8x36 S250
0377	2	1200377	VIS H M 8x40 A2
0379	1	1200379	COUVERCLE PALIER VHM 32 DTP
0393	1	1200393	PALIER SUPPORT VHM 32 DTP
0405	4	1200405	RONDELLE WZ 6 A4
0432	1	1200432	FOND VHM 40 DTP
0435	1	1200435	ECROU HM M16 A2
0439	1	1200439	PISTON VHM 40 DTP
0441	2	1200441	JOINT LEVRES 20x26,5x4 N85
0442	1	1200442	NEZ VHM 40 DTP
0444	2	1200444	DEMI COUSSINET PALIER VHM 40 DTP
0446	1	1200446	TUBE VHM 40 DTP 254
0448	1	1200448	TIGE VHM 40 DTP 254
0477	4	1200477	TIRANT VHM 40 DTP 254
2191	2	1202191	PROTECTION PURGEUR VHM
2291	1	1202291	ROTULE CHAPE DIAM.17
2293	1	1202293	CORPS CHAPE DIAM.17
2294	1	1202294	COUSSINET CHAPE DIAM.15 / 17
0324	1	1210324	JOINT S 55044-0400-10N+OR 216
0035	1	1660035	JOINT OR 20x2 N70

Code Désignation Sous-Ensemble

1200403 PALIER EQUIPE VHM 40 DTP
1200436 CHAPE ROTULE DIAM.17
1200619 Pochette JOINTS VHM 40 DTP
1202193 TIGE EQUIPEE VHM 40 DTP 254