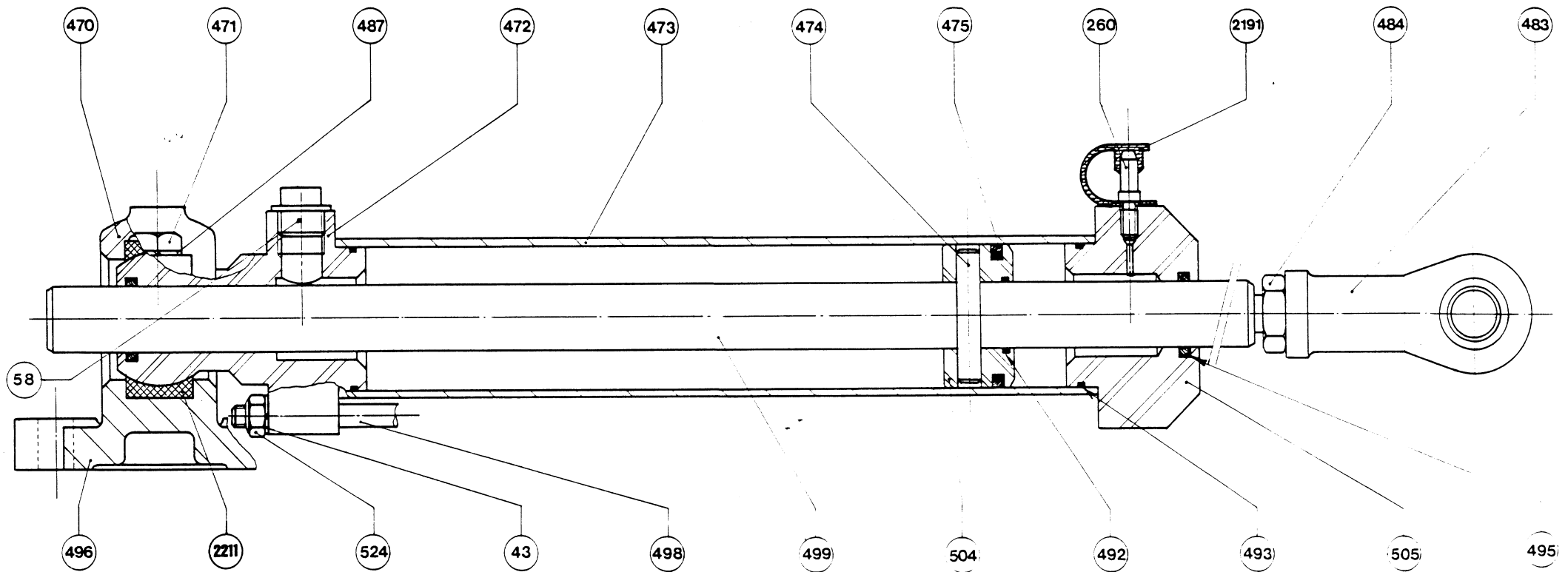


2200497 VHM 50 DTP



Code

2200497

Page 1 sur 1

Désignation

VHM 50 DTP

<i>Repère</i>	<i>Qté</i>	<i>Code</i>	<i>Désignation Composant</i>
0043	4	1200043	RONDELLE WZ 8 A4
0058	2	1200058	BOUCHON STOCKAGE M G3/8
0260	2	1200260	PURGEUR VHM
0470	1	1200470	COUVERCLE PALIER VHM 50 DTP
0471	2	1200471	VIS H M10x45 A2
0472	1	1200472	FOND VHM 50 DTP
0473	1	1200473	TUBE VHM 50 DTP
0474	1	1200474	GOUPILLE G6 8x46 S250
0483	1	1200483	CHAPE ROTULE DIAM.20
0484	1	1200484	ECROU CHAPE VHM 45 DT
0487	2	1200487	RONDELLE WZ 10 A4
0492	1	1200492	JOINT OR 23x2 N70
0493	2	1200493	JOINT OR 46x2 N70
0495	2	1200495	JOINT LEVRES 23x29,5x4 N85
0496	1	1200496	PALIER SUPPORT VHM 50 DTP
0498	4	1200498	TIRANT VHM 50 DTP LG 326
0499	1	1200499	TIGE VHM 50 DTP
0504	1	1200504	PISTON VHM 50 DTP
0505	1	1200505	NEZ VHM 50 DTP
0524	4	1200524	ECROU HFR M8 A2
2191	2	1202191	PROTECTION PURGEUR VHM
2211	2	1202211	DEMI COUSSINET PALIER VHM 50 DTP
0475	1	1210475	JOINT S 55044-0500-10N+OR 222

Code Désignation Sous-Ensemble

1200417 TIGE EQUIPEE VHM 50 DTP
1200424 PALIER EQUIPE VHM 50 DTP
1200651 POCLETTE JOINTS VHM 50 DTP