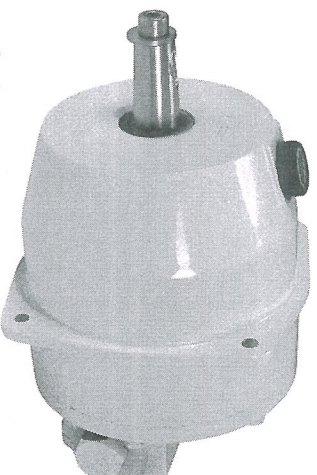
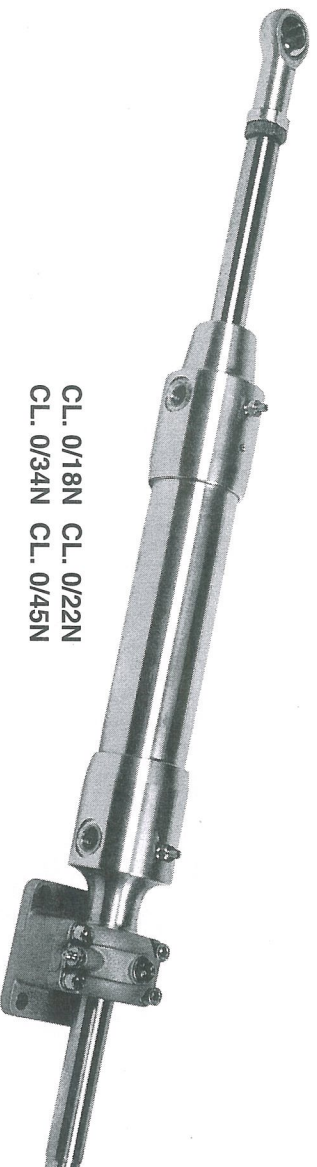


**TIMONERIA IDRAULICA FUORI BORDO
APPAREIL À GOUVERNER HORS-BORD
OUTBOARD STEERING GEAR**



C7/37 C7/45 (pag 7)



**CL. 0/18N CL. 0/22N
CL. 0/34N CL. 0/45N**

NOTE - NOTES

I materiali impiegati per l'azionatore sono: bronzo, ottone e acciaio inossidabile. Il trasmettore è costituito da una pompa a pistoncini assiali contenuta in una cassa in lega leggera.

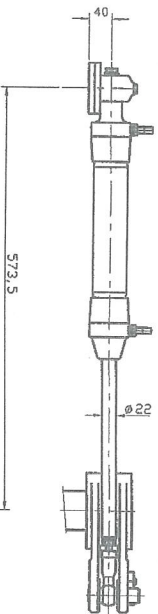
Les matériaux employés pour la construction du vérin sont: bronze, laiton et acier inoxydable. Le transmetteur est composé d'une pompe à piston-axiaux contenue dans une caisse en alliage léger.

The materials used to make the actuator are: bronze, brass and stainless steel. The transmitter consist of an axial piston pump placed inside a case made of a light alloy.

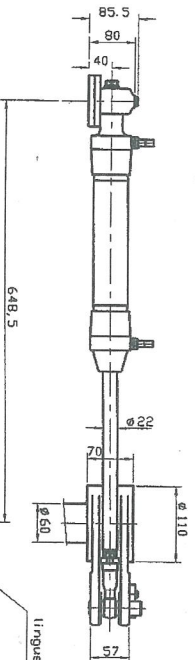
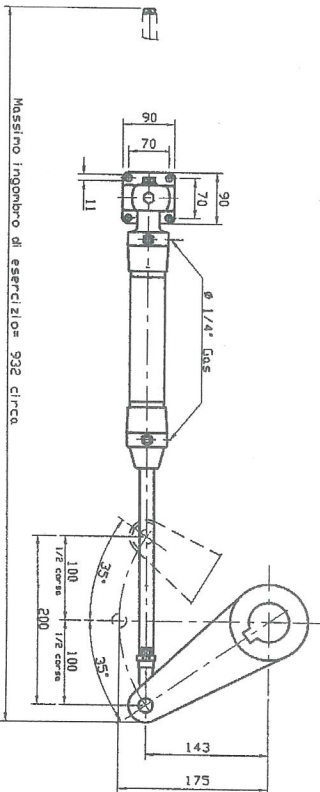
CARATTERISTICHE - CARACTERISTIQUE - CHARACTERISTICS

TIPO TYPE	TRASMET. TRANS.	M	pe	V	F	C	n	DN	G	G1
CL. 0/18N	C7/37	112	100	175	876	200	4,7	12x2 RILSAN	5	7
CL. 0/22N	C7/37	123	100	219	876	250	5,9	12x2 RILSAN	5	8
CL. 0/34N	C7/37	217	100	339	1473	230	9,1	12x2 RILSAN	5	10,3
CL. 0/45N	C7/45	281	100	442	1473	300	9,8	3/8" R7	5	12

- M: Kpm - Momento torcente max. - *Moment de torsion max.* - Max. torque
 pe: Kp/cm² - Pressione d'esercizio - *Pression d'exercice* - Rated pressure
 V: cm³ - Cilindrata - *Cylindrée* - Piston thrust
 F: Kp - Spinta sul pistone - *Poussée sur le piston* - Piston thrust
 C: mm - Corsa del pistone - *Course du piston* - Piston-stroke
 n: Giri ruota da banda a banda - *Tours de bande à bande* - Steering wheel turns from side to side
 DN: Diametro tubi - *Diamètre des tuyaux* - Pipes diameter
 G: Kg - Peso trasmettore - *Poids transmetteur* - Transmitter weight



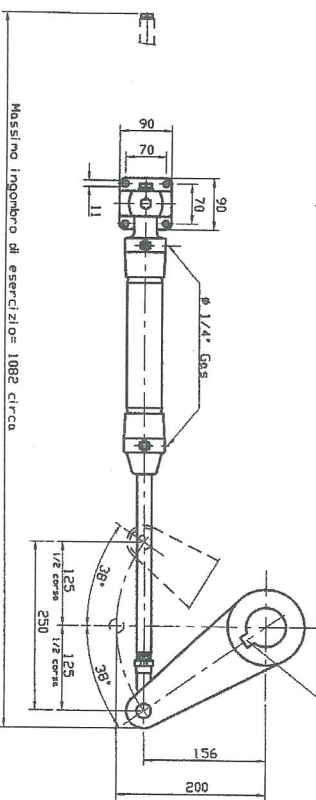
CL. 0/18N



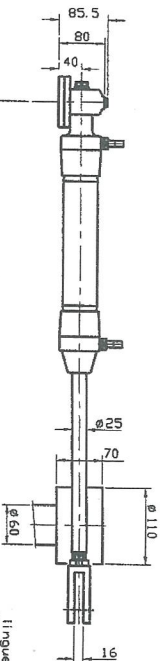
linguetta 18x11 UNI 5604

648,5

CL. 0/22N



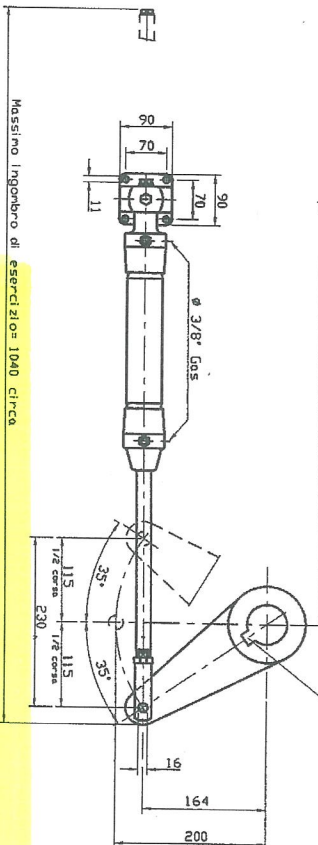
Massimo ingombro di esercizio= 1082 circa



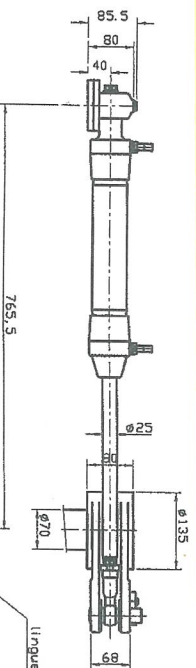
linguetta 18x11 UNI 5604

636,5

CL. 0/34N



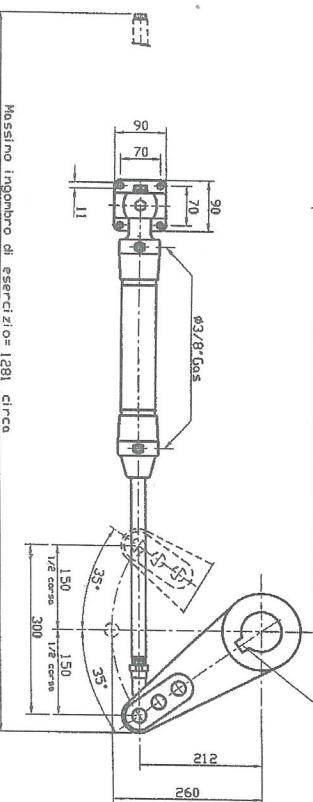
Massimo ingombro di esercizio= 1040 circa



linguetta 20x12 UNI 5604

765,5

CL. 0/45N



Massimo ingombro di esercizio= 1281 circa